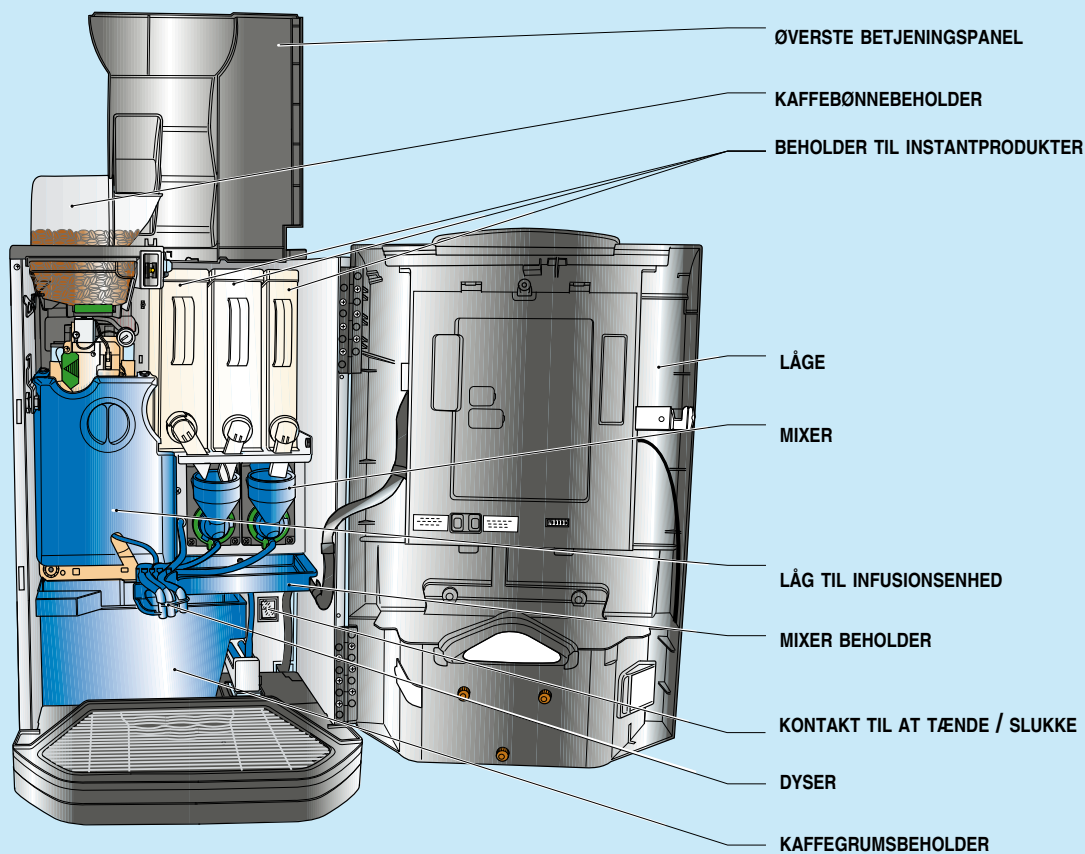
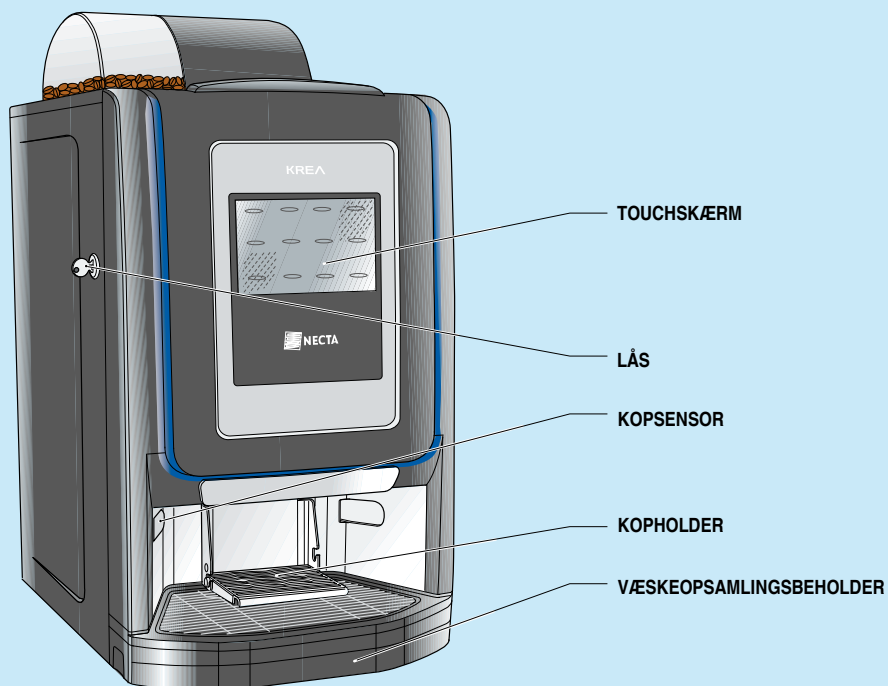


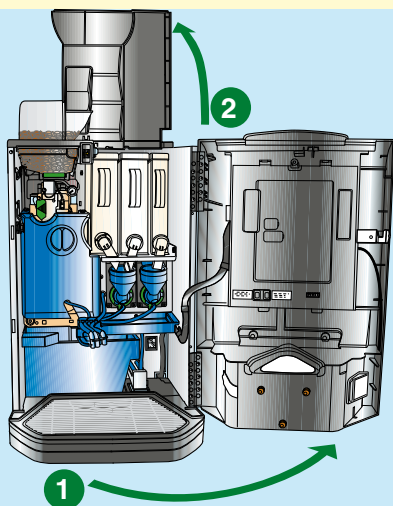
I det følgende kan du læse nogle enkle instruktioner til påfyldning af produkter og rengøring af dit apparat.



Advarsler fremhæves med dette symbol



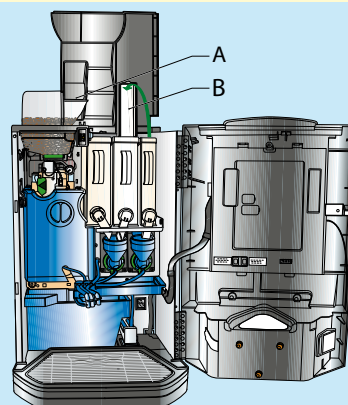
1



Påfyldning af produkter

1. Åbn apparatets låge
2. Løft det øverste panel

2

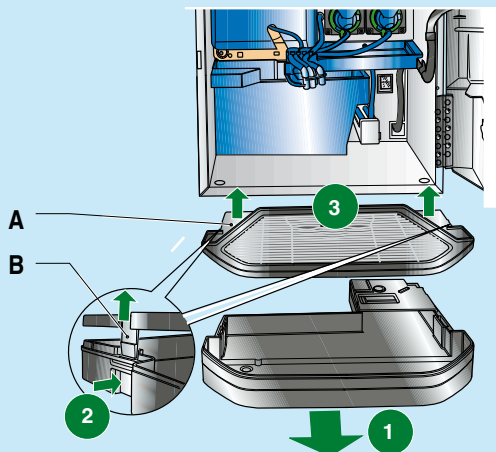


⚠️ Kontrollér, at produkterne, der skal fyldes på er blevet opbevaret rigtigt og ikke er udløbet

Påfyldning af produkter

1. Hæld kaffebønnerne i via mundstykket (A)
2. Fyld instantprodukterne i beholderen (B) og pas på ikke at sammenpresse det påfyldte pulver
3. Hvis niveaumåleren for instantproduktet er aktiv, angiv mængden af det påfyldte produkt med funktionen "daglig vedligeholdelse"

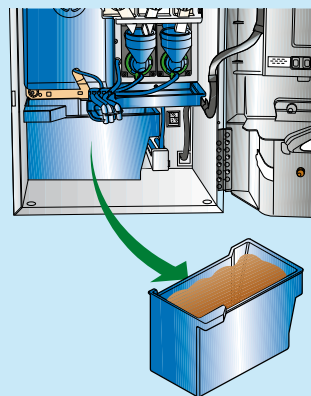
1



væskeopsamlingsbeholder

1. Åbn apparatets låge når beskeden "GRUMSBEHOLDER FULD" vises
2. Tag fat om siderne af beholderen, løft den en smule, og træk den udad
3. Tryk på hægten B for at afhægte væskeopsamlingsbeholderens låg A
4. Tøm og vask beholderen

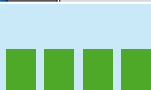
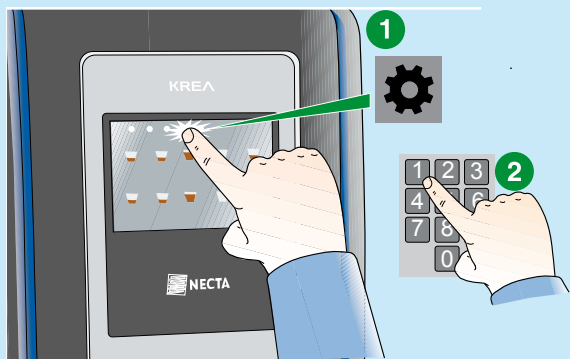
2



Kaffegrumsbeholder

1. Åbn apparatets låge når beskeden »grumsbeholder fuld« vises
2. Tag fat om siderne af væskeopsamlingsbeholderen, løft den en smule, og træk den udad
3. Fjern beholderen til kaffegrums, tøm den og vask den
4. Sæt beholderne tilbage ved at følge trinene i omvendt rækkefølge
5. Nulstil tælleren, som styrer angivelsen af "Grumsbeholder fuld« fra funktionerne »daglig vedligeholdelse«

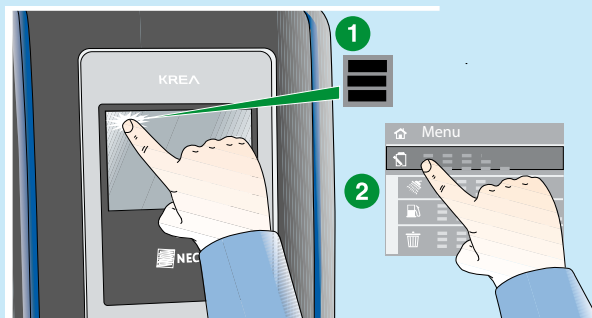
1



Noter den programmerede adgangskode

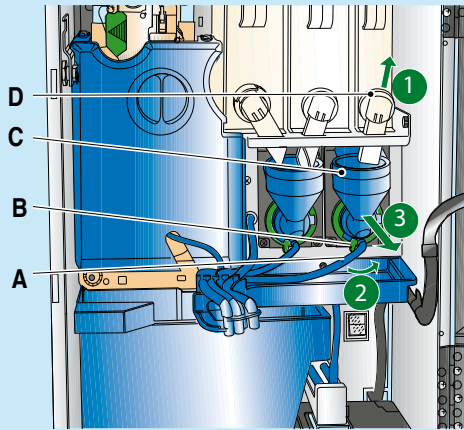
1. Tryk på ⚙️ på skærmen for at åbne menuen
2. Indtast den programmerede adgangskode

2



1. Tryk på ☰ for at åbne menuen
2. Tryk på funktionen "daglig vedligeholdelse"
3. Åbn den ønskede funktion
 - Opfyldning af beholdere: Angiver den påfyldte produktmængde
 - Nulstilling af kaffegrums: Nulstiller meddelelsen om "fuld kaffegrums beholder"
 - Vaskefunktioner
4. Tryk på ☰ og derefter ↩️ for at forlade menuen

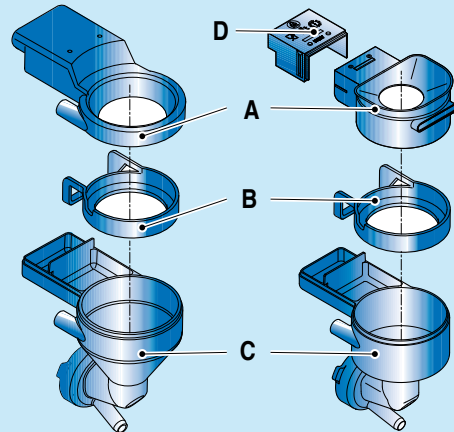
1



Afmontering af mixer

1. Løft banen til instantproduktet (D)
2. Fjern røret (A) fra mixeren
3. Drej mixerens fastgørelseskontakt (B) mod uret
4. Fjern mixeren (C)

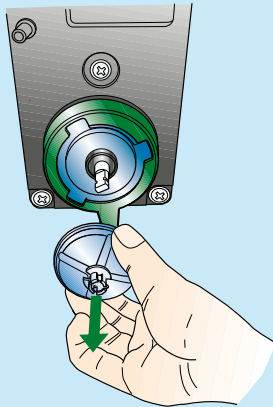
2



Afmontering af mixer

Adskil af dele: tragt (A), mixerring (B), vandfordeler (C) og bagerste låg (D) hvis til stede

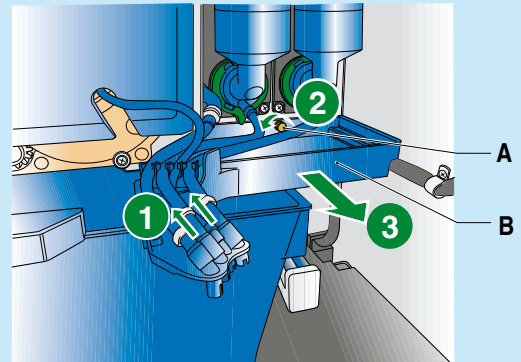
3



Afmonter mixerblad

Træk forsigtigt ud for at frigøre mixerbladet

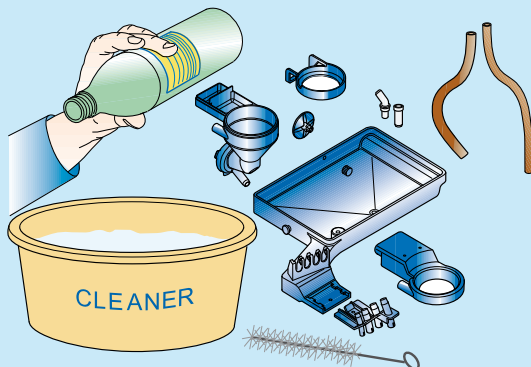
4



Afmonter dyser og mixer beholder

1. Tag slagerne af dyserne og adskil dyserne fra holderen
2. Skru ringen (A) på mixerbeholderen (B) af
3. Tag mixerbeholderen ud

5

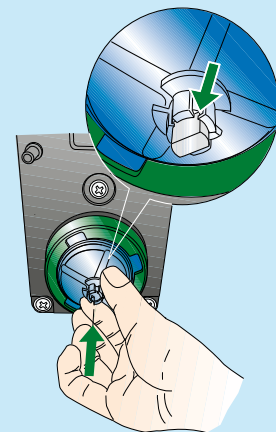


⚠ Undlad at bruge for aromatiske vaskemidler og/eller opløsningsmidler for at undgå ændringer i drikkevarernes smag

Desinfektion af dele

1. Vask alle komponenter med en desinficerende opløsning, og fjern synlige rester og aflejringer med håndkraft og, hvis nødvendigt, med skraber eller børste.
2. Skyl og tør delene omhyggeligt

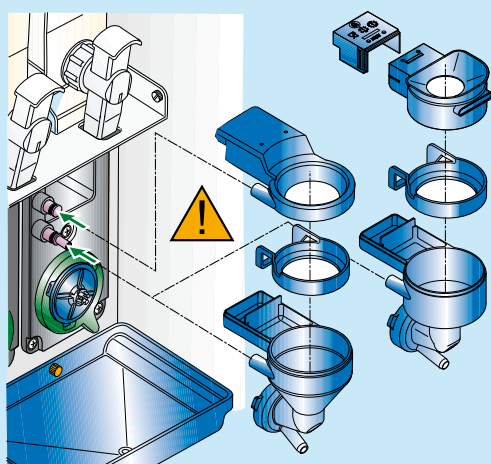
6



Monter mixerblad

1. Placér og tryk mixerbladet på plads igen
2. Kontrollér, at det er sat helt i bund indtil det klikker

7

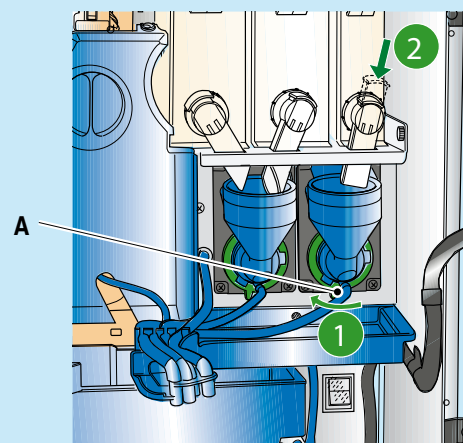


Montering af mixer

1. Saml alle komponenterne igen og sæt mixeren på plads igen

Sørg for at tilslutningerne er sat rigtigt i mixeren

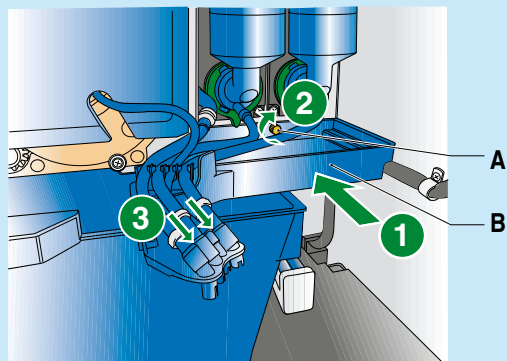
8



Montering af mixer

1. Drej kontakten (A) mod uret for at fastgøre mixeren til apparatet.
2. Slut slangerne til mixeren igen
3. Sænk mundstykket til instantprodukterne

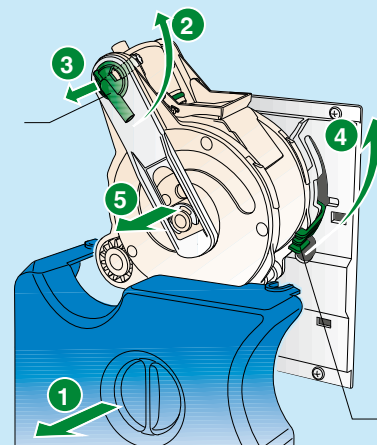
9



Montering dyser og mixer beholder

1. Sæt mixer beholderen (B) på igen
2. Skru ringen (A) på
3. Sæt dyserne på igen og tilslut slangerne
4. Luk lågen og udfør skylning af mixeren for at fjerne eventuelle rester af vaskemidlet.

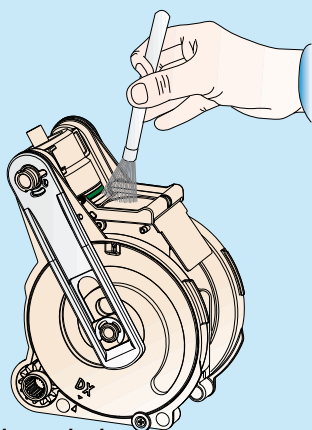
10



Montering og rengøring af infusionsenhed

1. Fjern afdækningen fra infusionsenheden
2. Drej kaffeudløbet (A) 90° og træk det udad
3. Drej enhedens låsegreb (B) til vandret position
4. Fjern kaffeenheden

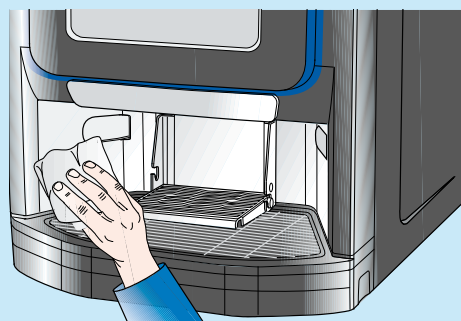
11



Rengøring af infusionsenhed

1. Det er en god idé at rengøre for rester af kaffe omkring infusionsenheden ved hver påfyldning eller mindst en gang om ugen
2. Støv af med en pensel eller en lille støvsuger
3. Skyl infusionsenheden under en vandstråle
4. Sæt infusionsenheden på plads ved at følge trinene i omvendt rækkefølge

12



For at undgå oxidering eller kemiske angreb generelt skal man anvende neutrale rengøringsmidler og undgå brug af opløsningsmidler

Rengøring af udløbsrum

Brug en blød klud fugtet med en rengøringsopløsning til rengøring af udløbsrummet og kopholderen.

For korrekt funktion af kopsensoren skal selve sensorens vindue holdes ren.